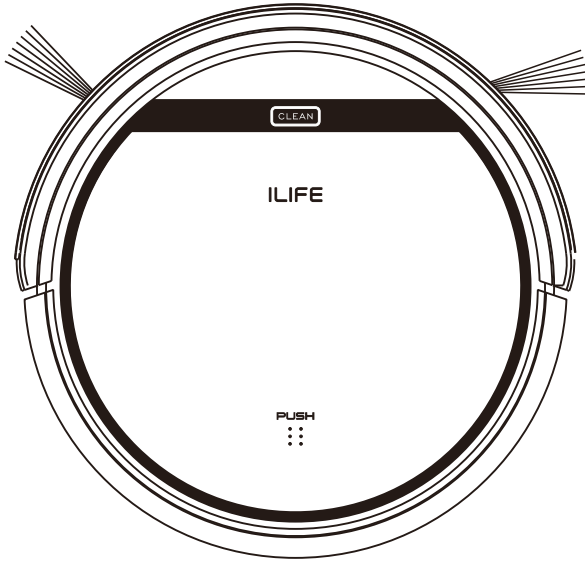


ILIFE



ロボット掃除機

取扱説明書

日本語

www.iliferobot.jp

お客様へ

この度は、ILIFE V5s Proロボット掃除機をご購入いただき、誠にありがとうございます。

ILIFEロボット掃除機は世界中の数百万の家庭で、清潔な生活環境を作り出すために努力を重ねており、スマートな清掃を提供いたします。

本製品を安全に使用するため、またロボット掃除機を最大限に活用していただくために、必ずこの取扱説明書をお読みください。もしご質問があれば、カスタマサポートまでご連絡いただくか、ILIFEホームページの「メンテナンス」と「よくあるご質問」をご参考ください。

ホームページURL：www.iliferobot.jp

またILIFEのFacebookページとTwitterアカウントからは、ILIFE製品や会社に関する最新情報、セールやキャンペーンの情報など、お客様にお役立てる情報を発信しております。どうぞフォローしてください。

Facebookページ：[@iliferoboticsjp](https://www.facebook.com/iliferoboticsjp)

Twitter公式アカウント：[@ILIFE_Robot](https://twitter.com/ILIFE_Robot)

お客様がILIFE製品をご活用され、クリーンな毎日をお楽しみになることを心より願っております。

ILIFE INNOVATION



ILIFEカスタマーサービス

カスタマーサービス電話番号:

072-730-2277

平日10:00-12:00 13:00-16:00

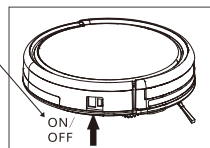
年末年始お盆除く

メールアドレス：jpservice@iliferobot.com

重要事項

お使いになる前に

- ロボットをご使用前に、電源スイッチがオンであることを確認して下さい。清掃するエリアをよくチェックして、障害物を取り除いてください。
- ロボットは床面の同じエリアを繰り返し通過して完全に清掃を行います。
- サイドブラシを取り替える前に、両側のサイドブラシと本体ロボットの底部にある“L”、“R”マークを確認一致させてください。
- 時刻とスケジュール設定が成功した時、一回のピーブ音が聞こえます。ピーブ音がない場合は設定は保存されていません。



清掃機能を維持するために

- 使用の度にダストボックスを空にし、フィルターと毛ブラシを清掃してください。
- フィルターを水で洗わないでください。
- 月に1回を目安にフィルターを新しいものに交換してください。
- 充電ドックは壁を背にする形で壁際に置いてください。左右1メートル、前方2メートル以内には物を置かないでください。
- お清掃を始める前に、ロボットのバッテリーを十分に充電してください。

バッテリーを長持ちさせるためには:

- バッテリーを長持ちさせ、バッテリーの性能を最大限活用するに以下の注意事項に従ってください。
- 初回使用時には本体を満充電にします。
- ロボットを長期間使用されない場合は、ロボットを完全充電した後、電源スイッチをオフにしてください。長期間使用されない場合は、ロボットを涼しく乾燥した場所に保管して下さい。
- ロボットを常に充電ドックの上に設置し、充電ドックの電源を接続の状態に維持してください。

警告: V5s Proロボットは電子部品が含まれています。決して水に沈めたり、水をかけたりしないでください。メンテナンスをされる際は乾いた布でやさしく拭いてください。

目次

安全上のご注意	1
製品の構成	2
本体と付属品	2
ロボットの構造	3
充電ドック	4
リモコン	4
cleanボタンの点灯状態	5
リモコンの操作	6
製品の使用方法	7
起動する前に	7
スタート/一時停止/スリープ	8
スケジュール	9
清掃モード	10
製品のメンテナンス	11
サイドブラシ	11
ダストボックスとフィルター	11
段差センサーと充電ピン	11
前輪	12
トラブルシューティング	13
エラー・シート	13
障害症状	14
製品の仕様	15
付加操作マニュアル	16

安全上のご注意

本機をご使用になる前に、この「安全上のご注意」を必ず読み、その指示に従ってください。

- 本機をご使用になる前に、本体に電源が入っていることをご確認ください。
- 本機を長期間ご使用にならない場合は、本体右側にある電源スイッチを「OFF」にします。

警告

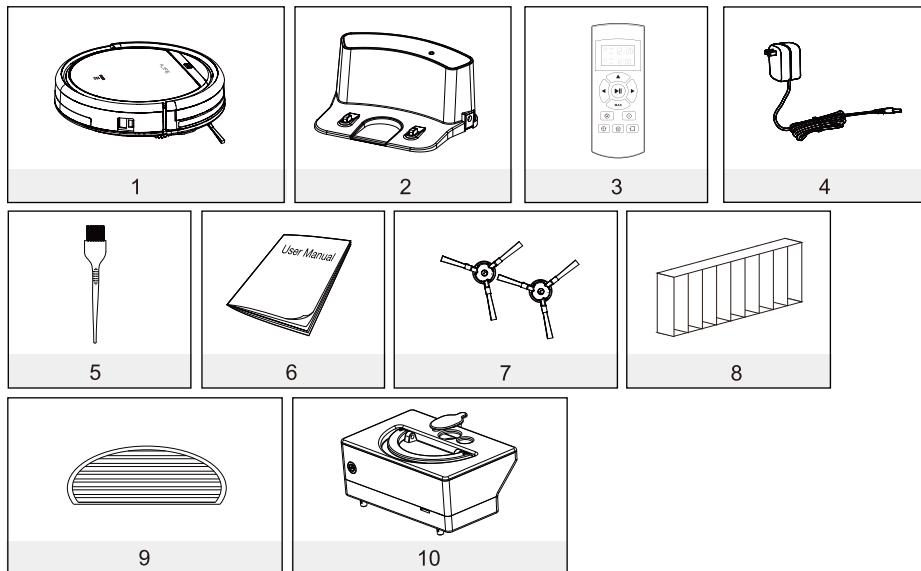
1. 本製品を使用する前に、必ず次の安全に関する注意事項をお読みください。
2. 本製品を使用する前に、本体に電源が入っているのかを確認ください。
3. 長時間ご使用にならない場合、本製品を輸送する場合には製品本体の電源スイッチをお切りください。
4. 衣服や身体の一部が本製品の車輪に巻き込まれないように注意して下さい。
5. 本製品をタバコ、ライター、マッチなどの可燃性物品から離れた場所に置いて下さい。
6. 本製品を清掃する際は同時に充電をしないでください。
7. 電源コードを過度に曲げたり、重いものや鋭いもので電源コードを圧迫したりしないでください。
8. 本製品は屋内で使用してください。屋外での使用はできません。
9. 本製品の上に座ったり、上に物を置かないでください。
10. 湿気や湿気が多い環境(水気のある環境)で本製品を使用しないでください。
11. ご使用前に、本製品のブラシや吸い込み通路が傷つく危険があるもの(コード、服、紙、カーテン、ブラインドなど)、または本製品が損傷する危険があるもの(織物、ガラス、照明など)の物を床から取り除いてください。
12. 落下する危険がある場所(テーブル、椅子など)に本製品を置かないで下さい。
13. 長時間ご使用にならない場合、本製品を輸送する場合には製品本体の電源スイッチをお切りください。
14. ご使用前に、電源プラグとコンセントがちゃんと接続されているのかを確認する。
15. 危険を避けるために、この製品が作動している際は、他の家族の皆様にお知らせするようにしてください。
16. この製品は10mm以上の段差を超えない場合があります。
17. -10°C～40°Cの環境下で使用可能となっておりますが、寒い場所では電池の減りが早まる場合があります。
18. 本製品を廃棄する前には、バッテリーを取り外してください。
19. バッテリーを取り外す前は、本製品の電源コンセントを抜いて下さい。
20. バッテリーの処分は、お住いの自治体の規定に従い、安全な方法で行ってください。

注意: 本製品は誤った取り扱いをした場合、火災、感電、けがなどの事故が発生する可能性があります。事故を未然に防ぐため、この取扱説明書をよく読み、本製品を安全にご使用ください。

製品の構成

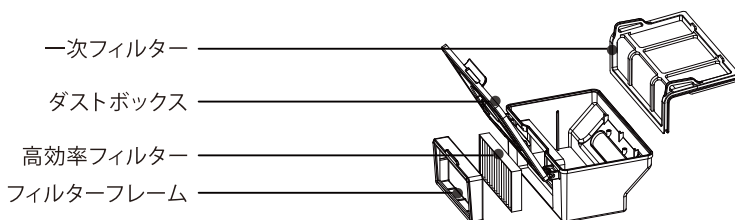
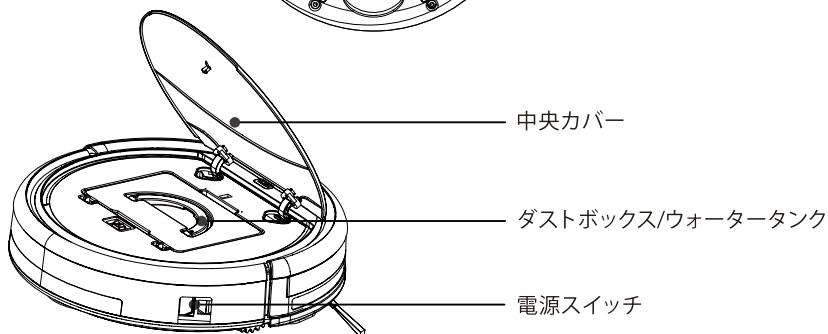
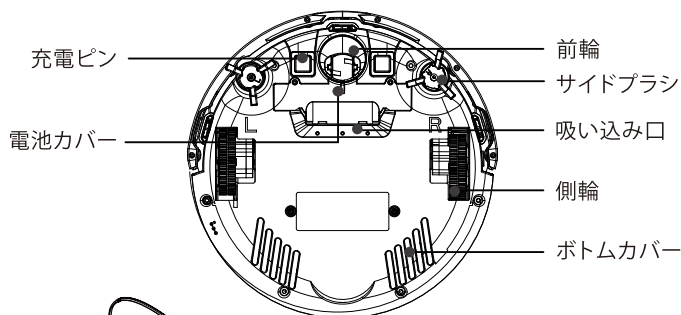
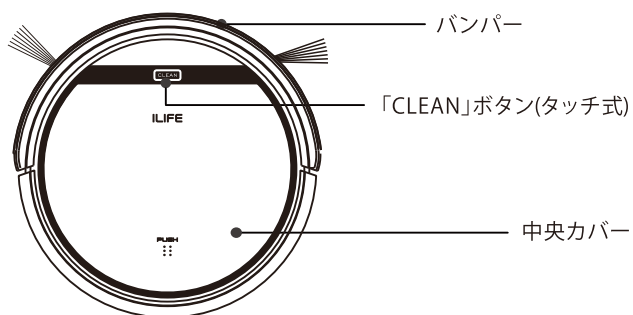
本体と付属品

番号	説明	数量
1	本体	1
2	充電ドック	1
3	リモコン	1
4	アダプター	1
5	清掃道具	1
6	取扱説明書	1
7	サイドブラシ(予備)	2
8	フィルター(予備)	2
9	モップパッド	1
10	ウォータータンク	1



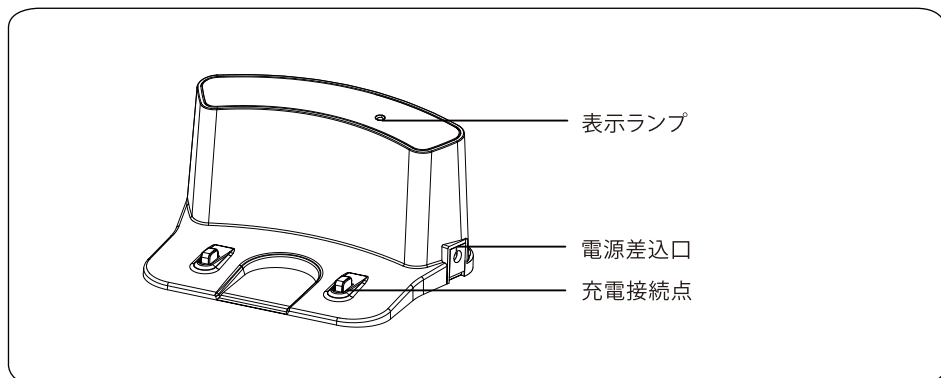
製品の構成

ロボットの構造

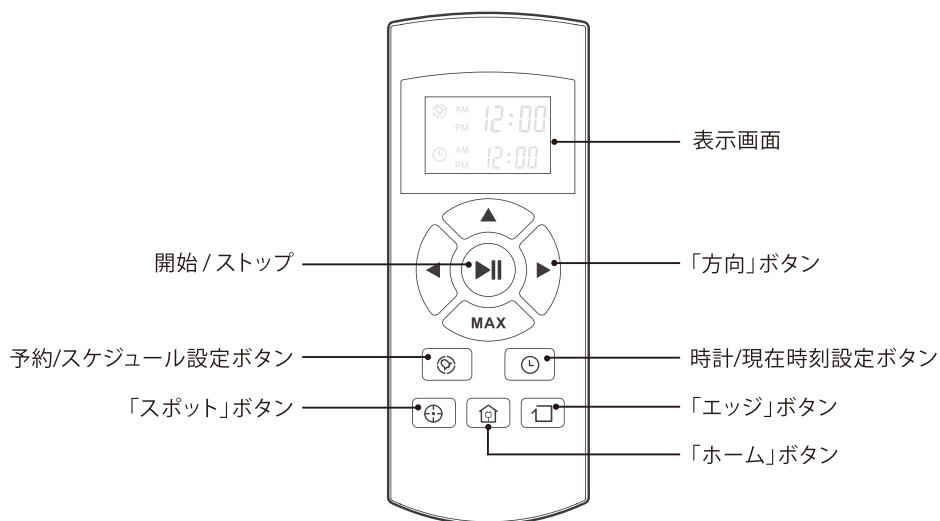


製品の構成

充電ドック



リモコン



製品の構成

CLEANボタンの点灯状態

本体の状態	ランプの状態
充電中	全てのランプがゆっくりと点滅
充電完了	全てのランプがオフ
「選択」モード	全てのランプがゆっくりと点滅
エラー時	全てランプが点滅
バッテリー残量が少ない	中央ランプが点滅
「ホーム」モード	中央ランプがゆっくりと点滅
清掃中	中央ランプが点灯
「エッジ」モード	中央ランプが点灯、下部ランプが点滅
「スポット」モード	中央ランプが点灯、上部ランプが点滅

製品の構成

リモコンの操作

1. "▶||" 開始/ストップ

選択モードで掃除を始めるには、このボタンを押してください。ロボットをストップするには、このボタンを押してください。

スリープモードから選択モードに切り替える場合は、このボタンを押してください。

2. 「方向」ボタン

A. "▲" ボタン:

スケジュールモードや時計モードで液晶画面に表示されている数字を大きくする場合は、このボタンを押してください。

このボタンを押すと、ロボットが選択されたモードで前進します。ロボットは何かにつつかると方向転換します。

B. "MAX" ボタン:

スケジュールモードや時計モードで液晶画面に表示されている数字を小さくする場合は、このボタンを押してください。

"MAX" ボタンを押すと、吸引力が最大になります。

C. "<" ボタン:

スケジュールモードや時計モードで「時」と「分」の切り替えをする場合は、このボタンを押してください。このボタンを押すと、ロボットが左へ方向転換します。

D. ">" ボタン:

スケジュールモードや時計モードで「時」と「分」の切り替えをする場合は、このボタンを押してください。このボタンを押すと、ロボットが右へ方向転換します。

3. "⊗" プラン

選択モードからスケジュールモードに入る場合は、このボタンを押してください。

スケジュールを確認する場合は、このボタンを押して下さい。

4. "⊙" 時計/現地時刻設定ボタン

選択モード時に時計モードにするには、このボタンを押してください。

時計モード時に時計の設定を確定するには、このボタンを押してください。

5. "⌂" ホームボタン

このボタンを押すとロボットが充電ドックに戻ります。

6. "□" エッジボタン

このボタンを押すと、ロボットが壁に沿って清掃。

7. "⊕" スポットボタン

このボタンを押すとスポットモードになります。スポット清掃とは、ロボットが円を描くような動きをしながら重点的にお部屋の清掃を行うモードです。

8. ⊙^{AM} 12:00 スケジュール (予約) 時間が表示されます。

9. ⊙^{PM} 12:00 クロック (時計) 時間が表示されます。

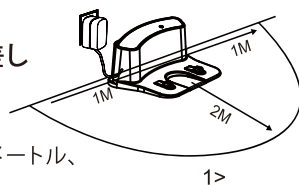
注: 1. リモコンには単四電池をご使用ください。

2. リモコンを長期間ご使用にならない場合は、電池を取り外してください。

製品の使用方法

1. 起動する前に

1> 充電ドックを設置して、アダプターをコンセントに差し込みます。充電ドックの表示ランプが点灯します。



注: 充電ドックは壁を背にして画像のような向きで設置し、左右1メートル、前方2メートル以内には物を置かないでください。

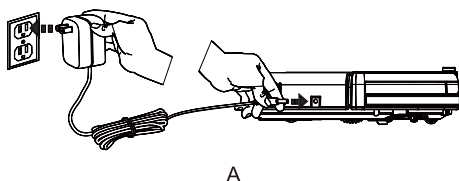
2> 電源差込み口のとなりにある電源スイッチをオンにします。
ロボットの「CLEAN」ボタンのそばにあるライトが点滅します。

(15秒間、指示の入力がないと、本体は「スリープ」モードになります。)

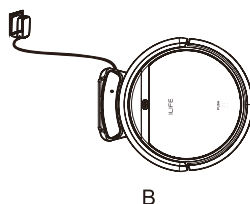
注意: ロボットを充電する前に、充電ドックの電源スイッチがオンになっていることを確認してください。
オンになっていないと、ロボットは充電されません。

3> 以下の方法でロボットを充電します。

- A. リモコンのホームボタンを押すと、ロボットが充電ドックに戻り、自動充電が開始されます。
- B. コンセントに電源プラグを差し込みます。



A



B

バッテリーを長持ちさせるためには:

- A. 初回使用される前に、ロボットを一晩中充電してください。充電が終わったら、表示パネルが点灯状態になります。
- B. ロボットを常に充電ドックの上に設置し、充電ドックの電源を接続の状態に維持してください。
- C. ロボットを長期間使用されない場合は、ロボットを完全充電した後、電源スイッチをオフにしてください。長期間使用されない場合は、ロボットを涼しく乾燥した場所に保管して下さい。

4> 自動充電

バッテリー残量が少なくなると、ロボットは自動的に充電ドックに戻ります。

製品の使用方法

2. スタート/一時停止/スリープ


スリープモード: このモードはロボットが停止している状態で、「CLEAN」ボタンが消灯、電源スイッチはオンの状態です。

選択モード: このモードではロボットが停止していて、「CLEAN」ボタンの隣のライトが点滅します。

清掃中: 清掃中のロボットは、本体にある「CLEAN」ボタンの


1> 起動

A. 電源スイッチをオンにしてください。(一と〇の中、一はオンです。)

B. そしてロボット本体にある「CLEAN」タッチ式ボタン、あるいはリモコンの  ボタンを押すと、ロボットが清掃を開始します。

注: ロボットがスリープの状態の場合、まずは「CLEAN」ボタンを押して、ロボットが選択モードに入らせてください。次に「CLEAN」ボタンを再び押すと、ロボットが自動的に清掃を開始します。

2> 一時停止

ロボット本体にある「CLEAN」ボタンあるいはリモコンの  ボタンを押すと、ロボットが「CLEAN」ボタンを押して、掃除モードから選択モードに切り替えてください。

ご注意: ロボットがスリープの状態の場合、まずは「CLEAN」ボタンを押して、ロボットが選択モードに入らせてください。次に「CLEAN」ボタンを再び押すと、ロボットが自動的に清掃を開始します。

3> スリープ

ロボット本体にある「CLEAN」ボタンを3秒間押し続けてください。

何も指示も出さないうまま15秒後、ロボットはスリープモードになります。

製品の使用方法

3. スケジュール

- 1>. まずは選択モードに入ります: ロボット掃除機の側面の電源スイッチをONにし(○とーのうち、一の方がONです)、本体のパネルのランプが緑色に点滅します。
- 2>. リモコンでの時計時刻を所在地の時刻に合わせます。
 - A. CLOCKボタンを押して方向ボタンで時刻を設定します。
 - B. もう一度CLOCKボタンを押して設定をセーブします。
- 3>. リモコンをロボットに向けて、PLANボタンを押して予約を設定します。左右ボタンで時と分を切り替え、上ボタンとMAXボタンで数字を調整します。

Tips: 予約を設定する時、電波をより良く届けるためにリモコンをロボットに近づいてください。

- 4>. 予約の時刻を設定した後、PLANボタンを押して設定をセーブします。
予約の設定が成功した時、一回のビーブ音が聞こえます。

Tips: 1. 充電ドックをカーペットの上に設置しないでください。
2. 予約を設定した後、ロボットの電源が入れていることを確認してください。

- 5>. 予約のキャンセル
 1. ロボット本体の側面にある電源スイッチをオフにします。
 2. ロボットの電源を再びオンにします。


ご注意: 時計と予約の時刻設定が成功した時、一回のビーブ音が聞こえます。
ビーブ音がない場合は設定が保存されていません。

製品の使用方法

4. クリーニングモード

以下のクリーニングモードに入る前には、まずロボットを選択モードにしてください。
選択モードでは、ロボットにある「CLEAN」ボタンが点滅します。

1> 自動清掃


ロボットにある「CLEAN」ボタン、あるいはリモコンの  ボタンを押すと、ロボットは自動モードになり、清掃を開始します。電池残量が低下になると自動的に充電ドックに戻ります。

2> スポット清掃

- A. ロボットが清掃中の場合にリモコンのスポットボタンを押すと、ロボットはスポットモードに切り替えます。スポット清掃が終了後、ロボットは自動モードになります。
- B. ロボットが選択モードの場合にリモコンのスポットボタンを押すと、ロボットはスポットモードに切り替えます。スポット清掃が終了後、ロボットは選択モードに戻ります。

3> エッジ清掃

エッジ掃除を始めるには、ロボットをエッジ(壁)の近くに置き、リモコンのエッジボタンを押して下さい。壁沿いを重点的に清掃します。

ご注意: ロボットが壁を検できない時、エッジ掃除は自動的に停止します。またエッジモードを停止したい場合は、ロボットにあるCLEANボタン、あるいはリモコンの  ボタンを押して、手でエッジモードを停止することができます。

製品のメンテナンス

1. サイドブラシ

サイドブラシが汚れている際は清掃し、損傷している際は交換して下さい。

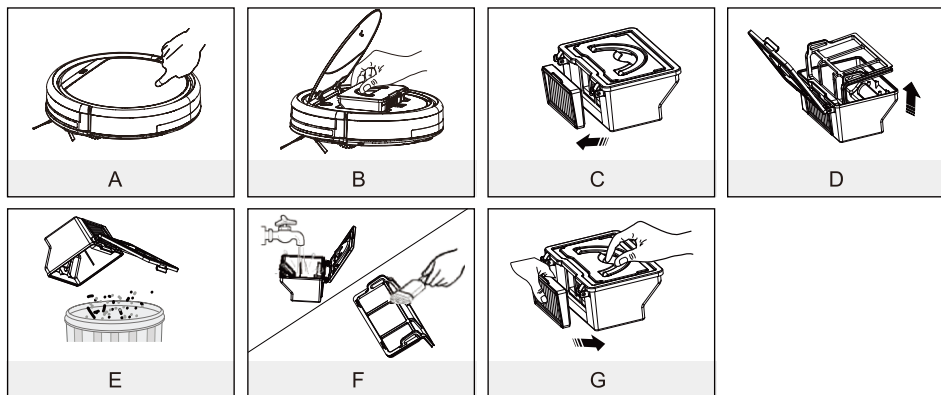
ご注意点: サイドブラシを交換する前に、両側のサイドブラシと本体ロボットの底部にある "L"、"R" マークを必ず確認し、サイドブラシをはめ込む際は、"L"、"R" マークを一致させて下さい。

2. ダストボックスとフィルター

使用後は、次の手順に従ってダストボックスを清掃し、空にして下さい。

注:

- ・ダストボックスを取り出して異物が通路を塞いでいるかどうかを確認し、全ての異物を取り除いて下さい。
- ・15-30日間使用した後は、フィルターを清掃して下さい。最長でも6ヶ月間使用した後はフィルターを取り替えて下さい。
- ・フィルターが濡れた場合は、乾燥してからダストボックスに取り付けてください。
- ・高効率フィルターは水で洗うことはできません。乾燥後、変形してしまい、ホコリを濾過できない可能性があります。



3. 段差センサーと充電ピン

柔らかく乾いた布でセンサーのレンズと充電ピンを拭いてください。

ご注意: 充電ドックの充電接触部が汚れた場合は、メンテナンスする必要があります。

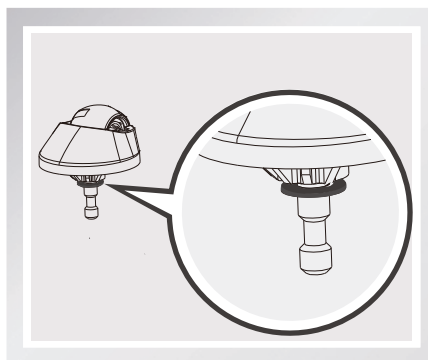
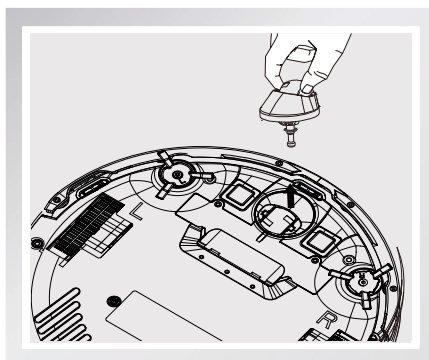


製品のメンテナンス

4. 前輪の清掃

ロボットの前輪に異物がなく正常に動けることを確認してください。

- (1) 垂直に車輪を引く時、ガスケットに注意してください。
- (2) 前輪の掃除をした後は、ガスケットが正しく付いていることを確認してください。



トラブルシューティング

1. エラー・シート

本ロボットは、「ビー」音を出すことにより障害をお知らせします。

● 短い音

No.	音	原因	対処方法
01	●	ホイールまたはサイドブラシが動作しない。	ホイールまたはサイドブラシをチャックします。
02	● ●	段差センサーとバンパーセンサーが作動しない。	段差センサーを拭いて、バンパーを軽く叩き、異物があるかどうかを確認して掃除します。
03	● ● ●	ロボットがかこまれていて動けない	ロボットを正しく作動できる場所まで動かし、再び掃除を始めます。

ご注意: 上記の解決方法で障害が解決されない場合は、次の対応を取って下さい。

1. 電源スイッチを再度ON OFF することにより、本ロボットを再起動して下さい。
2. 再起動したでも障害が解決されなかった場合は、お買い上げのお店あるいはアフター サービスまで連絡ください。

トラブルシューティング

2. 障害症状

障害症状	考えられる原因	対処方法
同じ場所の周りを回っている前輪に髪などが絡まり、動けない。パンパーが圧迫されている。	前輪に髪などが絡まり、動けない。 パンパーが圧迫されている。	・前輪を引き抜いて、髪や異物を取り除きます。 ・前輪を清掃後、再び取り付けます。 週二回のお手入れをお勧めします。
後退し続け、その場で回転し続ける	パンパーが正常に作動できていない。	パンパーを軽く叩き、異物があるかどうかを確認し、清掃します。
ロボットが一つの方向に回っており、前に進まない	側輪に異物が絡まっていて、前に進めない。	側輪が髪や異物などに絡まっているかどうかを確認し、異物を取り除きます。
作業時間が非常に短い	・バッテリーの残量が少ない ・バッテリーを長く使用しているため容量が減った	十分に充電します。 バッテリーを交換します。
ごみの吸い込み量が少ないあるいはごみを吐き出す	ダストボックスがいっぱいになっている。フィルターが汚れている。	・ダストボックスを空にします。 ・フィルターを清掃します。
本体からゴミが排出される	ダストボックスがいっぱいになっている。	ダストボックスからゴミを捨てて空にします。
予約した時間になっても作動しない。	1. スケジュールの設定が保存されていない、またはキャンセルされた。 2. ロボットの電源がオフ(Oはオフ)になっている。 3. ロボットの電池残量が少ない。 4. ロボットの部品は異物によって正常に動けない。	1. スケジュールをもう一度設定します。 2. ロボットの電源と充電ドックの電源を常に「ON」に保ってください。 3. ロボットを充電します。 4. パンパーやメインブラシとサイドブラシをメンテナンスします。

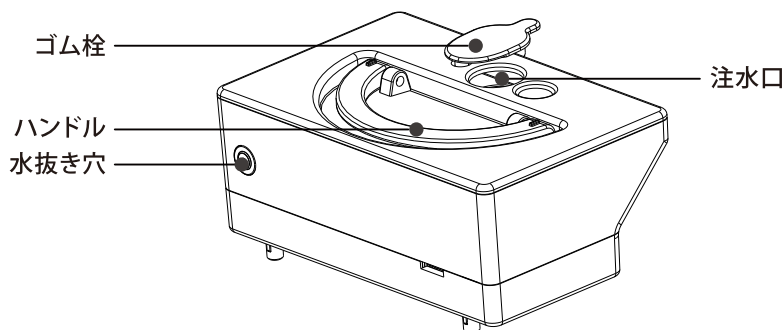
ご注意: 以上の対処方法通りにしても、問題が解決されなかった場合は、ILIFEカスタマーサービスにご連絡ください。

製品の仕様

分類	項目	内容
機械的仕様	直径	306mm
	高さ	76mm
	質量	2.05kg
電氣的仕様	電圧/電力	14.4V-14.8V/20W
	電池仕様	リチウム電池 2600mAh
クリーニング仕様	ダストボックス容量	0.3 L
	充電方法	自動充電 / 手動充電
	清掃モード	自動モード/スポットモード/ エッジモード/予約モード
	充電時間	約4時間40分
	掃除時間	約2時間
本体のボタンのタイプ		タッチ式ボタン

備考:本製品の保管時温度は-10℃から40℃です。

付加操作マニュアル



1. ロボットに吸い込み掃除をさせるには、ダストボックスを取り付けてください。拭き掃除をさせるには、ウォータータンクを取り付けてください。
2. ウォータータンクが使用された時に必ずモップパッドをロボットに付けてください。
3. ウォータータンクの中に水を注いでください。
4. ロボットの蓋を開けてウォータータンクをロボットの中に取り付けます。ウォータータンクの水抜き穴は必ずロボットの水口とちゃんと合わせて下さい。
5. ロボットの中央カバーを閉め、「CLEAN」ボタンを押して拭き掃除を開始します。拭き掃除中にロボットは吸い込み機能が停止します。
6. より良い清掃効果を得られるために、まずは吸い込み掃除で掃除してから拭き掃除をすることをおすすめです。
7. ウォータータンクは、ロボットが走行中に自動的に水が出ます。水拭き掃除が終わった後、ウォータータンクに残っていた水を排水してください。
8. ロボットを充電する時にウォータータンクを取り出してください。

